

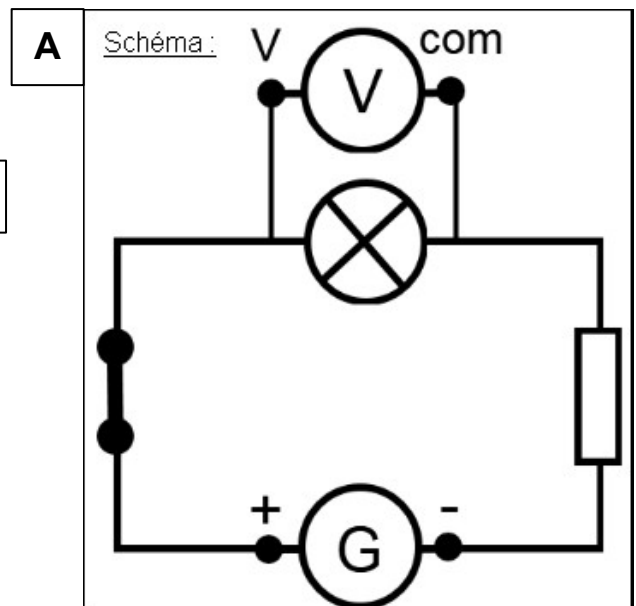
Notion	Utiliser un voltmètre
Capacité	Rédiger un compte-rendu expérimental
Pré-requis / connaissances	Utilisation d'un voltmètre La tension est en Volt (V)
Commentaires	

CORRIGÉ

Sam a mesuré la tension aux bornes d'une lampe et rédigé un compte-rendu de son expérience.
Malheureusement, son chien a déchiré son compte-rendu et il n'en récupère que des morceaux qu'il numérote ainsi :

B La tension aux bornes de la lampe est 4,56 V.

C $U(\text{lampe}) = 4,56 \text{ V}$



D Quelle est la tension aux bornes de la lampe ?

E Le voltmètre est réglé sur le calibre 20 V.

QUESTION

Replace les morceaux récupérés par Sam dans le bon ordre pour réaliser un compte-rendu expérimental.

Compte-rendu reconstitué :

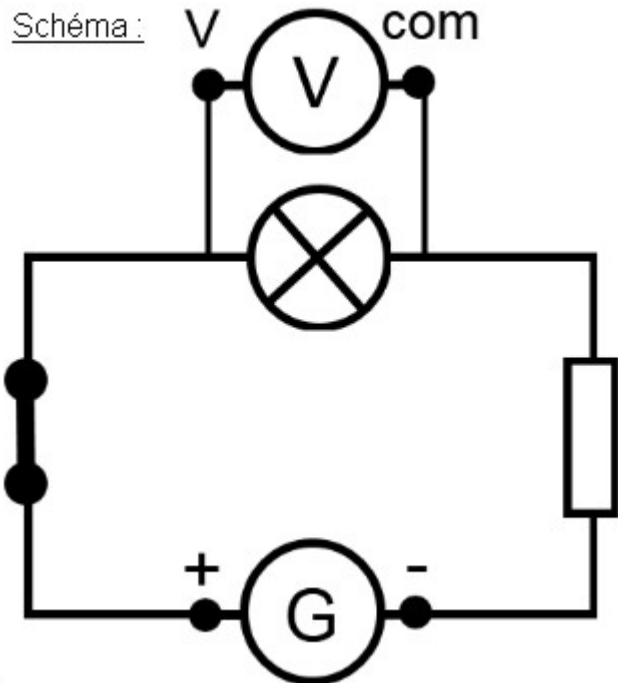
Consigne

D

Quelle est la tension aux bornes de la lampe ?

A

Schéma :



Réalisation
de
l'expérience

E

Le voltmètre est réglé sur le calibre 20 V.

Mesure

C

$U(\text{lampe}) = 4,56 \text{ V}$

Conclusion

B

La tension aux bornes de la lampe est 4,56 V.