

Notion	Utiliser un voltmètre
Capacité	Rédiger un compte-rendu expérimental
Pré-requis / connaissances	Utilisation d'un voltmètre La tension est en Volt (V)
Commentaires	

### ÉNONCÉ

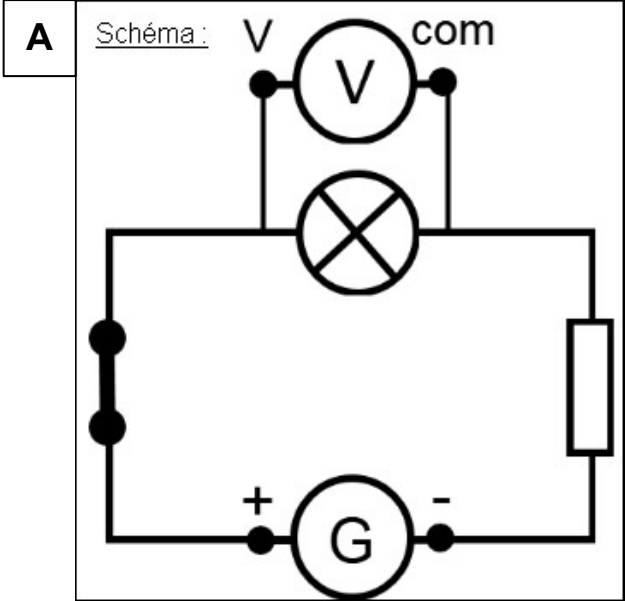
Sam a mesuré la tension aux bornes d'une lampe et rédigé un compte-rendu de son expérience.  
Malheureusement, son chien a déchiré son compte-rendu et il n'en récupère que des morceaux qu'il numérote ainsi :

**B** La tension aux bornes de la lampe est 4,56 V.

**C**  $U(\text{lampe}) = 4,56 \text{ V}$

**D** Quelle est la tension aux bornes de la lampe ?

**E** Le voltmètre est réglé sur le calibre 20 V.



### QUESTION

Remplace les morceaux récupérés par Sam dans le bon ordre pour réaliser un compte-rendu expérimental.