	EXERCICE DE REMÉDIATION	
	ÉLECTRICITÉ - 4^{ÈME}	4584
Notion	Mesurer la tension aux bornes d'un dipôle	
Capacité	Faire un tableau	
Pré-requis / connaissances	Connaître l'unité de la tension électrique, le symbole de la tension et du voltmètre. Savoir comment se branche un voltmètre	
Commentaires		

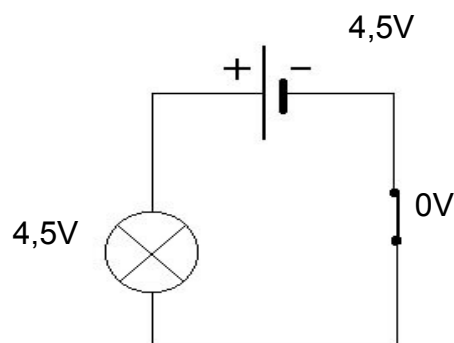
ÉNONCÉ

Quand on réalise des mesures en électricité par exemple, on a pour habitude de regrouper les mesures dans un tableau. Cela permet de lire facilement l'ensemble des résultats.

QUESTIONS

1. Lors d'une séance de travaux pratiques, un groupe d'élèves a réalisé des mesures de tension aux bornes de trois dipôles (une pile, une lampe et un interrupteur).

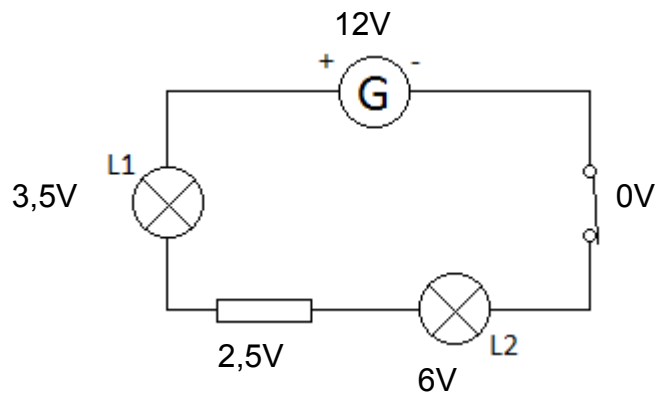
Par contre, ils ont juste noté leurs valeurs à côté de chaque dipôle. Ils n'ont pas eu le temps de recopier leurs valeurs dans le tableau.



Recopie et complète le tableau (2 lignes et 4 colonnes) suivant permettant de regrouper leurs résultats en y indiquant le symbole de la grandeur mesurée, la valeur et l'unité.

Dipôle	pile	lampe	interrupteur
Tension (en volt)			

2. Lors d'une autre séance de travaux pratiques, un groupe d'élèves a réalisé des mesures de tensions aux bornes de cinq dipôles.



Ces élèves ont simplement pu noter leurs valeurs à coté de chaque dipôle sans avoir eu le temps de construire le tableau de mesures.

Construis un tableau (2 lignes et 6 colonnes) et remplis-le en t'aidant de la question 1.