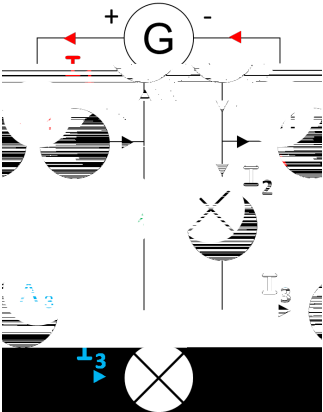
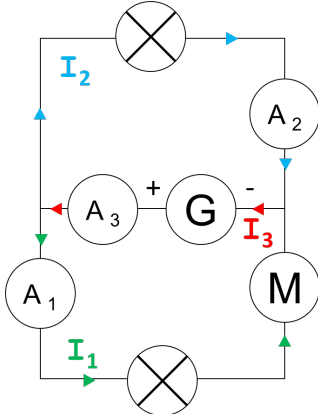


Notion	Mesurer l'intensité du courant électrique
Capacité	Faire un tableau
Pré-requis / connaissances	L'intensité électrique se note $I$ et se mesure en ampère (noté : A) ou milliampère (noté : mA).
Commentaires	

**CORRECTION**

Deux groupes de collégiens réalisent chacun un circuit électrique dont voici les deux montages :

<p align="center"><b>Montage du groupe 1</b></p>  <div style="margin-left: 200px;"> <math>I_1 = 150 \text{ mA}</math>  <math>I_2 = 50 \text{ mA}</math>  <math>I_3 = 100 \text{ mA}</math> </div>	<p align="center"><b>Montage du groupe 2</b></p>  <div style="margin-left: 200px;"> <math>I_1 = 0,8 \text{ A}</math>  <math>I_2 = 0,2 \text{ A}</math>  <math>I_3 = 1 \text{ A}</math> </div>
---	--

Chaque groupe a mesuré, à l'aide d'ampèremètres, les différentes intensités électriques des courants circulant dans les différentes parties du circuit. Ils ont indiqué leurs résultats à côté de leurs montages.

**QUESTION**

Faire un tableau rassemblant les différentes intensités électriques mesurées par chaque groupe.

**REPONSE**

	I <sub>1</sub>	I <sub>2</sub>	I <sub>3</sub>
Groupe 1	150 mA	50 mA	100 mA
Groupe 2	0,8 A	0,2 A	1 A

## CONSEILS :

Le tableau doit comporter :

- 3 colonnes car les groupes ont effectué 3 mesures d'intensité à chaque fois, plus une colonne de présentation
- 2 lignes car il y a 2 groupes, plus une ligne de présentation