


|   |  |       |
|---|--|-------|
|  | <b>EXERCICE DE REMÉDIATION</b><br><b>ÉLECTRICITÉ - 4<sup>ÈME</sup></b> |       |
|   |  | 4577c |
| Notion  | La tension est la même aux bornes de deux dipôles en dérivation        |       |
| Capacité  | Rédiger un compte-rendu expérimental                                   |       |
| Pré-requis / connaissances  | Savoir mesurer une tension<br>Connaître les lois des tensions.         |       |
| Commentaires  |  |       |

### CORRIGE

Vincent effectue une expérience pour vérifier la loi d'unicité des tensions aux bornes de dipôles en dérivation.

Il rédige ensuite son compte-rendu mais n'a pas indiqué le nom des différentes étapes et s'est trompé dans l'ordre.

### QUESTIONS

1. Remets dans l'ordre le compte rendu de l'expérience.
2. Associe chaque étape de l'expérience aux termes proposés ci-dessous:  
Observations, Expérience, Résultats, Conclusion, Schéma de l'expérience

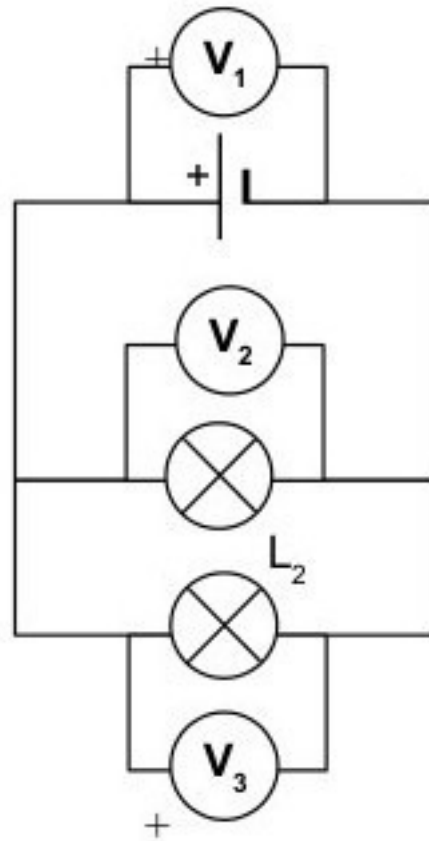
**A.** La tension est la même aux bornes de deux dipôles en dérivation.

**B.**  $U_1 = 6V$   
 $U_2 = 6V$   
 $U_3 = 6V$

**C.** Je réalise un circuit comportant un générateur et deux lampes en dérivation.  
Je place un voltmètre en dérivation aux bornes de chacun de ces dipôles et je lis la tension qui s'affiche.

**D.** Les trois valeurs sont les mêmes.

E.



1. Remets dans l'ordre le compte rendu de l'expérience.

C – E – B – D – A

2. Associe chaque étape de l'expérience aux termes proposés ci-dessous:  
Observations, Expérience, Résultats, Conclusion, Schéma de l'expérience

C : Expérience

E : Schéma de l'expérience

B : Résultats

D : Observations

A : Conclusion