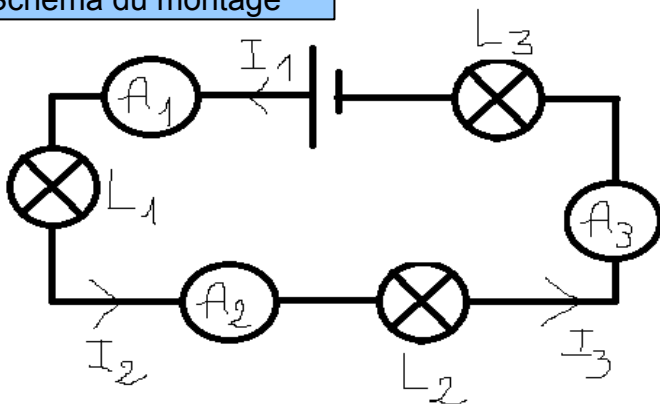


Notion	L'intensité du courant est la même en tout point d'un circuit en série.
Capacité	Rédiger un compte-rendu expérimental
Pré-requis / connaissances	
Commentaires	

ÉNONCÉ

Lors d'une séance de TP, l'objectif est de déterminer expérimentalement la loi de l'intensité du courant dans le montage en série. Voici dans un ordre aléatoire les éléments du compte rendu d'un élève.

- | <p>(1) Observation :
On observe que les 3 mesures d'intensité sont identiques.</p> | <p>(2) Montage :
On réalise un montage en série avec une pile et 2 lampes numérotées L1 et L2.</p> | | | | | | |
|--|---|--------|----|--------|--------|--------|---|
| <p>(3) Conclusion : l'intensité du courant est la même en tout point d'un circuit en série.</p> | <p>(4) Objectif :
Quelle est la loi de l'intensité du courant dans un montage en série ?</p> | | | | | | |
| <p>(5) Tableau de mesures</p> <table border="1" style="margin-left: 20px;"> <thead> <tr> <th>I1</th> <th>I2</th> <th>I3</th> </tr> </thead> <tbody> <tr> <td align="center">95,8mA</td> <td align="center">95,8mA</td> <td align="center">95,8mA</td> </tr> </tbody> </table> | I1 | I2 | I3 | 95,8mA | 95,8mA | 95,8mA | <p>(6) On ajouté 3 ampèremètres en série dans le montage :
A1 entre la pile et la lampe 1
A2 entre les 2 lampes
A3 entre la lampe 2 et la pile</p> |
| I1 | I2 | I3 | | | | | |
| 95,8mA | 95,8mA | 95,8mA | | | | | |
| <p>(7) Schéma du montage</p> | | | | | | | |



QUESTIONS

Remettre dans un ordre logique les différents éléments afin de reconstituer un compte-rendu cohérent.