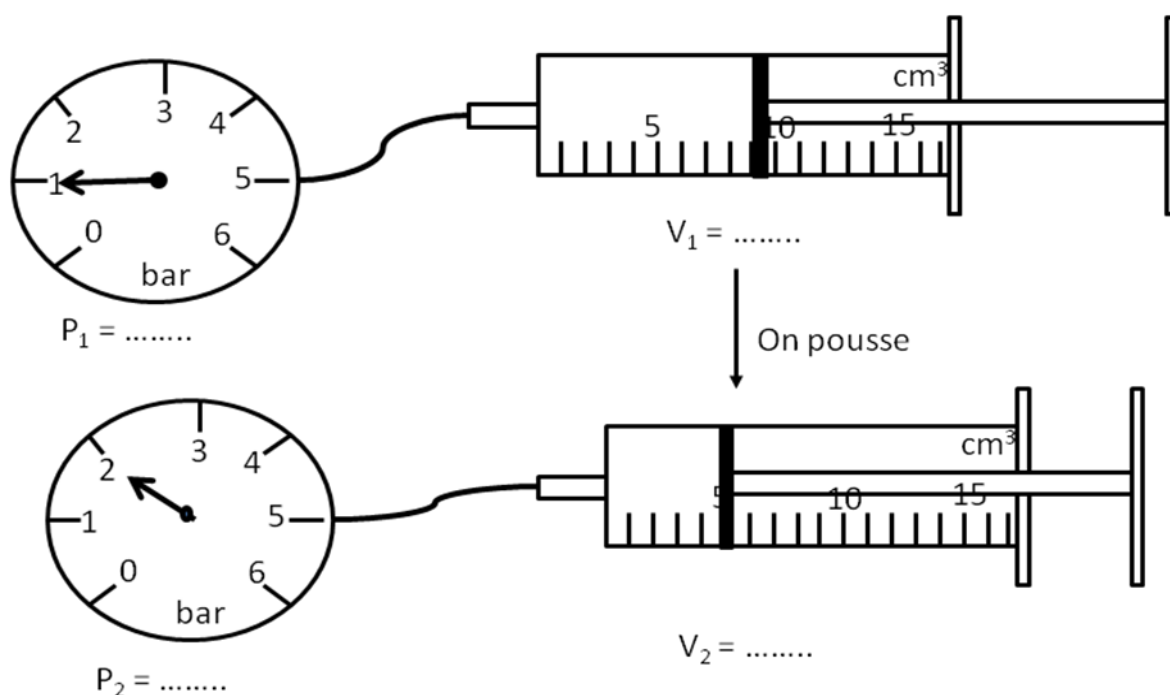


Notion	Notion de pression (grandeur, unités, mesure)
Capacité	Décrire le comportement d'une grandeur.
Pré-requis / connaissances	Notion de pression, son unité et l'appareil de mesure. Différencier grandeur et unité
Commentaires	

ÉNONCÉ

La compression : En appuyant sur le piston de la seringue, on comprime l'air emprisonné à l'intérieur et on obtient les résultats ci-dessous. L'unité utilisée pour mesurer la pression est le bar.



Questions:

- Quel est le nom de l'appareil utilisé ?
- L'appareil utilisé mesure quelle grandeur physique ?
- Donner le nom et le symbole de l'unité correspondante dans le système international (SI).
- Quelle est l'autre unité que l'on peut utiliser pour mesurer une pression. Entoure la bonne réponse :
 - Le litre
 - Le mètre
 - Le bar
- Relever les valeurs des grandeurs avant et après la compression sur le schéma.
- Décrire le comportement de la grandeur lors de compression.

Aide:

- pour décrire une grandeur, il faut regarder si sa valeur augmente ou diminue
- $1 \text{ bar} = 1000 \text{ hPa}$