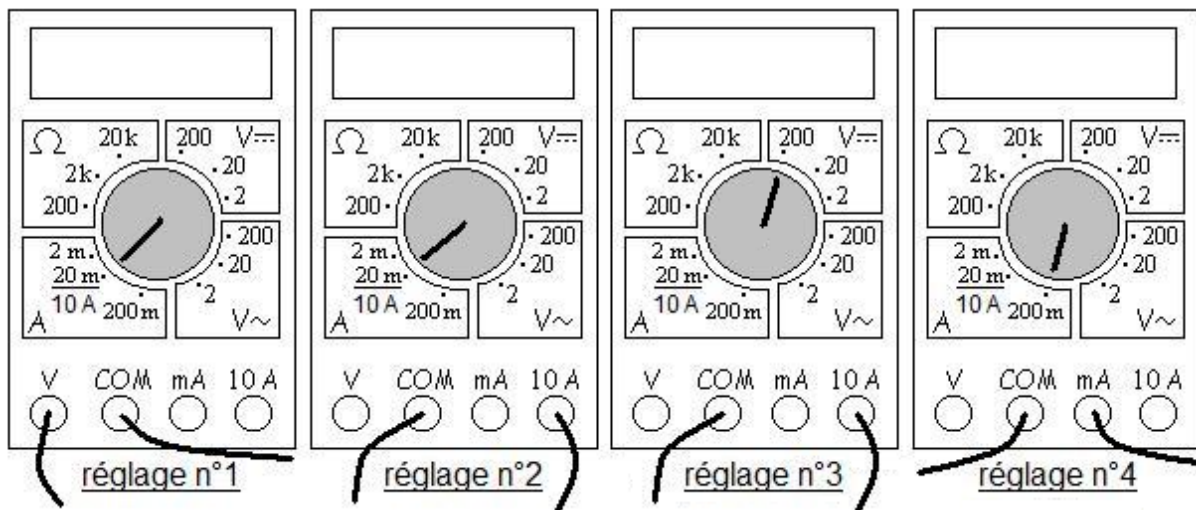


Notion	Utiliser un ampèremètre
Capacité	Effectuer une mesure
Pré-requis / connaissances	
Commentaires	

ÉNONCÉ

On dispose d'un multimètre, que l'on veut utiliser pour mesurer l'intensité d'un courant électrique. On le règle de différentes façons (voir schémas ci-dessous).



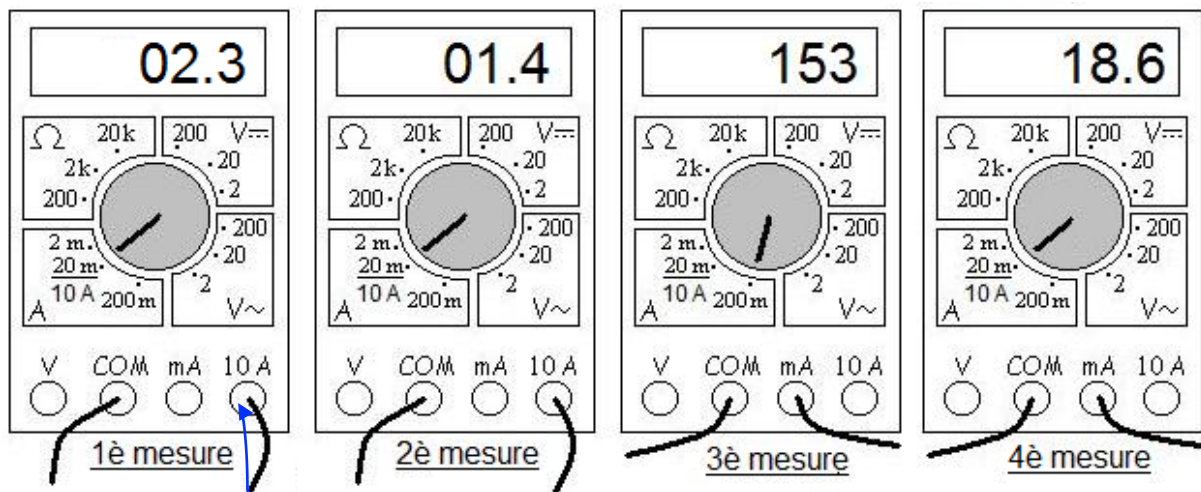
QUESTIONS

- 1) a) En suivant la méthode ci-dessous, indique quels réglages ci-dessus permettent de mesurer l'intensité d'un courant électrique.

Méthode : on utilise les bornes COM et 10 A, ou COM et mA (selon la valeur de la mesure). On place le sélecteur central dans la zone A. L'unité à l'écran est l'unité de la borne utilisée (ampère pour la borne 10A et milliampère pour la borne mA).

- b) Indique ce qui ne va pas quand les réglages sont incorrects.

- 2) Indique la valeur de l'intensité mesurée par les trois derniers multimètres suivants (n'oublie pas d'indiquer l'unité), en t'aidant du premier exemple corrigé ci-dessous :



1^{ère} mesure corrigée : $I = 2,3$ ampères, car la borne utilisée est la borne 10 A.