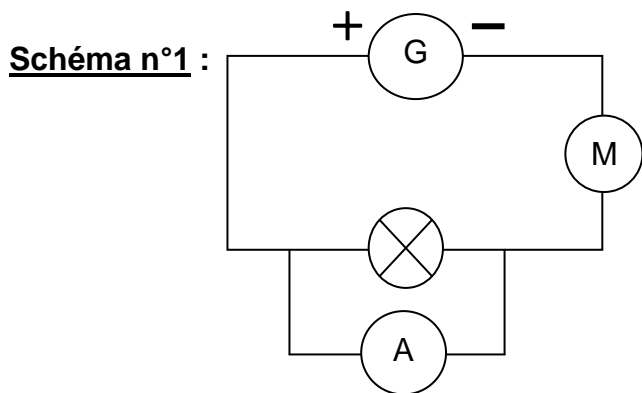


Notion	L'intensité du courant est la même en tout point d'un circuit en série.	
Capacité	Faire un schéma	
Pré-requis / connaissances	Symbole de l'ampèremètre : L'ampèremètre se place en série dans un circuit. Dans un circuit en série, il n'y a qu'une seule boucle.	
Commentaires		

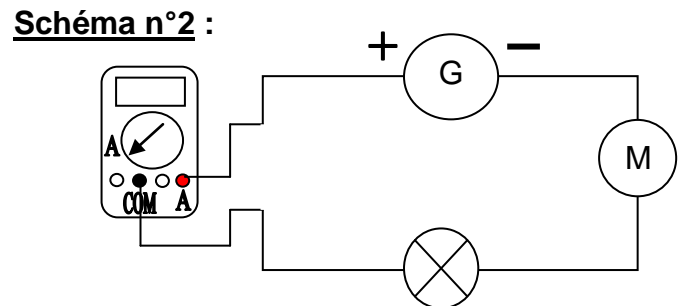
CORRIGÉ

On réalise un circuit en série avec un générateur, une lampe et un moteur.
 On a demandé à trois élèves de schématiser l'expérience qui consiste à mesurer (dans le circuit électrique décrit ci-dessus) l'intensité I du courant électrique qui entre dans la lampe.

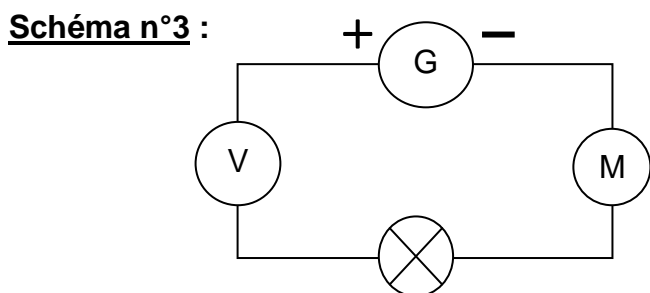
1. Retrouve et explique l'erreur commise dans chaque schéma.



Erreur commise **L'ampèremètre est branché en dérivation (alors qu'il doit être en série)**



Erreur commise : **L'ampèremètre est dessiné, pas schématisé avec son symbole normalisé.**



Erreur commise : **L'élève a schématisé un voltmètre au lieu d'un ampèremètre**

2. Complète le schéma ci-dessous en rajoutant en rouge l'appareil de mesure qui permet de mesurer l'intensité I qui entre dans la lampe et en vert celui qui permet de mesurer l'intensité I' qui sort de la lampe

