

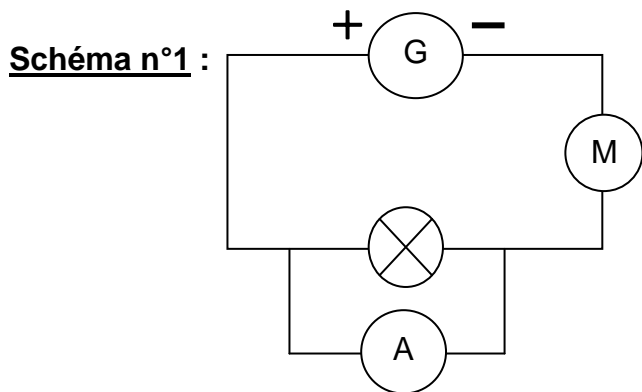
Notion	<b>L'intensité du courant est la même en tout point d'un circuit en série.</b>	
Capacité	<b>Faire un schéma</b>	
Pré-requis / connaissances	Symbole de l'ampèremètre : L'ampèremètre se place en série dans un circuit. Dans un circuit en série, il n'y a qu'une seule boucle.	
Commentaires		

**ENONCE**

On réalise un circuit en série avec un générateur, une lampe et un moteur.

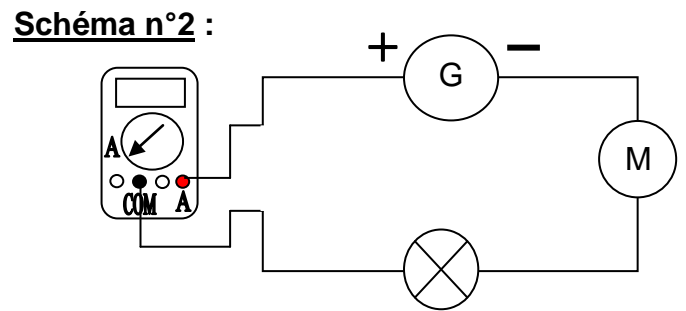
On a demandé à trois élèves de schématiser l'expérience qui consiste à mesurer (dans le circuit électrique décrit ci-dessus) l'intensité  $I$  du courant électrique qui entre dans la lampe.

1. Retrouve et explique l'erreur commise dans chaque schéma.



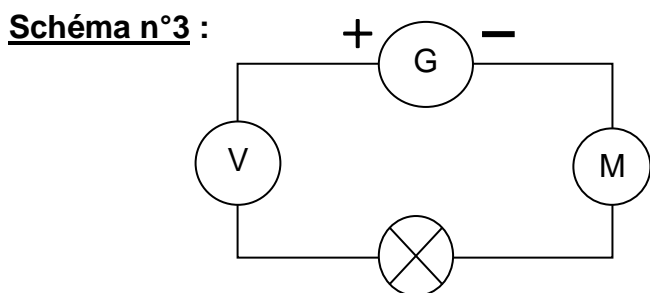
Erreur commise : .....

.....



Erreur commise : .....

.....



Erreur commise : .....

.....

2. Complète le schéma ci-dessous en rajoutant en rouge l'appareil de mesure qui permet de mesurer l'intensité  $I$  qui entre dans la lampe et en vert celui qui permet de mesurer l'intensité  $I'$  qui sort de la lampe

