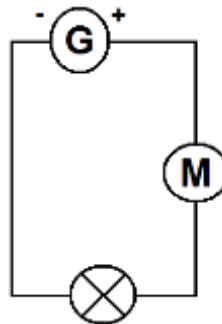


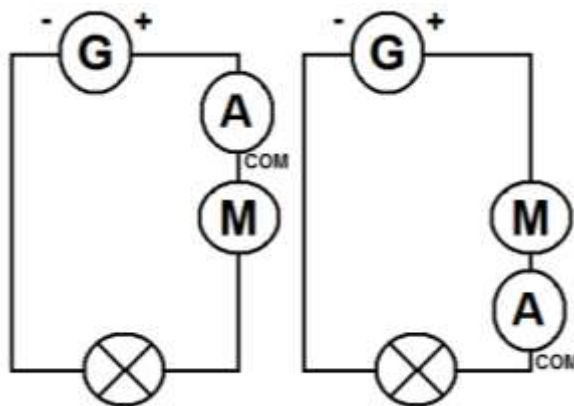
Notion	Mesurer l'intensité d'un courant électrique
Capacité	Savoir faire le schéma
Pré-requis / connaissances	Les symboles normalisés d'une lampe, d'un moteur et d'un générateur sont prérequis.
Commentaires	Bien lire les critères de réussites avant de faire le schéma

CORRIGÉ

1. Paul réalise un circuit électrique composé d'un générateur, d'un moteur et d'une lampe montés en série. **En série signifie que ces 3 dipôles ne forment qu'une seule boucle.**



2. **Pour mesurer une intensité, nous pouvons placer l'ampèremètre avant ou après le dipôle. Par conséquent, les 2 montages suivants sont possibles. La borne COM est toujours du côté - du générateur.**



3. Autoévaluation :

Critère à respecter	oui	non
Le schéma est fait à la règle et au crayon de papier	Oui	
La forme générale du schéma est un rectangle	Oui	
Les dipôles sont représentés par leur symbole normalisé	Oui	
Les dipôles ne sont pas placés dans les angles du schéma	Oui	
L'ampèremètre est monté en série (sur la branche traversée par l'intensité à mesurer)	Oui	
La borne « COM » de l'ampèremètre est branchée du côté du signe « - » du générateur (Autrement-dit, le courant rentre dans l'ampèremètre par la borne 10A/mA)	Oui	