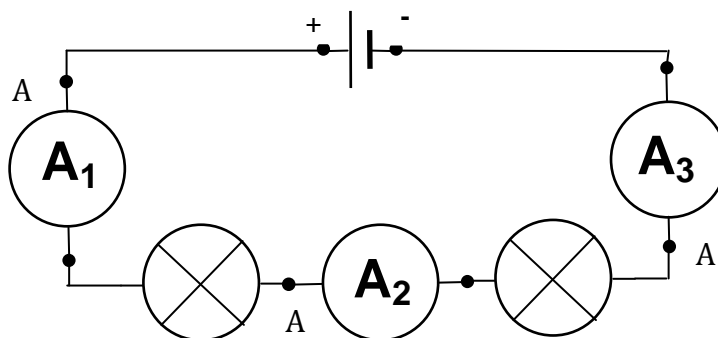
	EXERCICE DE REMÉDIATION ÉLECTRICITÉ - 4^{ÈME}	4062
Notion	Loi de l'intensité : L'intensité du courant est la même en tout point d'un circuit en série	
Capacité	Etre autonome dans son travail	
Pré-requis / connaissances	L'intensité se mesure avec un ampèremètre en série	
Commentaires		

CORRIGÉ

- 1) Afin de vérifier que dans un circuit en série l'intensité est la même en tout point. On réalise le montage ci-dessous.
 Etablir la liste du matériel nécessaire pour réaliser ce montage (dipôles, appareil de mesure, nombre de fils)



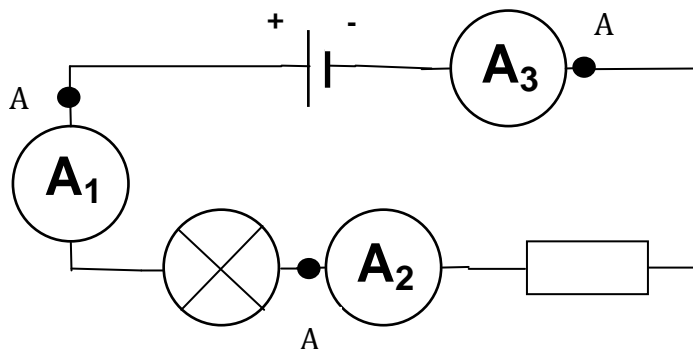
Il faut

Un générateur ou une pile

Deux lampes

3 ampèremètres et 6 fils ou 1 ampèremètre et 4 fils (si on prend un ampèremètre qu'on déplace aux 3 endroits de mesure dans le circuit)

- 2) Afin de vérifier que dans un circuit l'intensité est la même en tout point. On réalise le montage schématisé ci-dessous.
 Etablir la liste du matériel nécessaire (dipôles, appareil de mesure, nombre de fils) pour réaliser ce montage.



Nous avons besoin

D'un générateur ou pile

D'une lampe

D'une résistance

Et 3 ampèremètres et 6 fils ou d'un seul ampèremètre qu'on déplacera aux 3 endroits et 4 fils

RAPPEL : symboles électriques

Ampèremètre	lampe	Pile ou générateur	résistance
