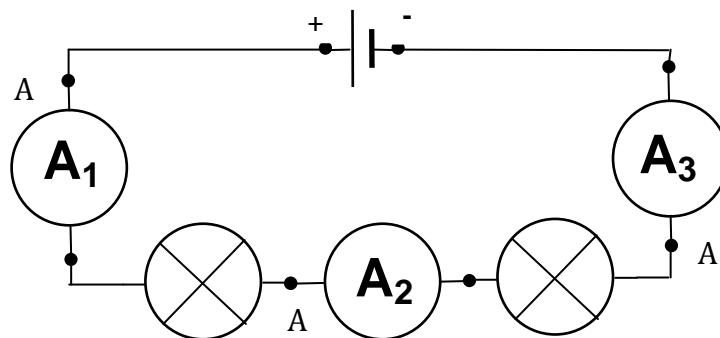


Notion	Loi de l'intensité : L'intensité du courant est la même en tout point d'un circuit en série
Capacité	Etre autonome dans son travail
Pré-requis / connaissances	L intensité se mesure avec un ampèremètre en série
Commentaires	

### ÉNONCÉ

- 1) Afin de vérifier que dans un circuit en série l'intensité est la même en tout point. On réalise le montage ci-dessous.  
Etablir la liste du matériel nécessaire pour réaliser ce montage (dipôles, appareil de mesure, nombre de fils)



- 2) Afin de vérifier que dans un circuit l'intensité est la même en tout point. On réalise le montage schématisé ci-dessous.  
Etablir la liste du matériel nécessaire (dipôles, appareil de mesure, nombre de fils) pour réaliser ce montage.

