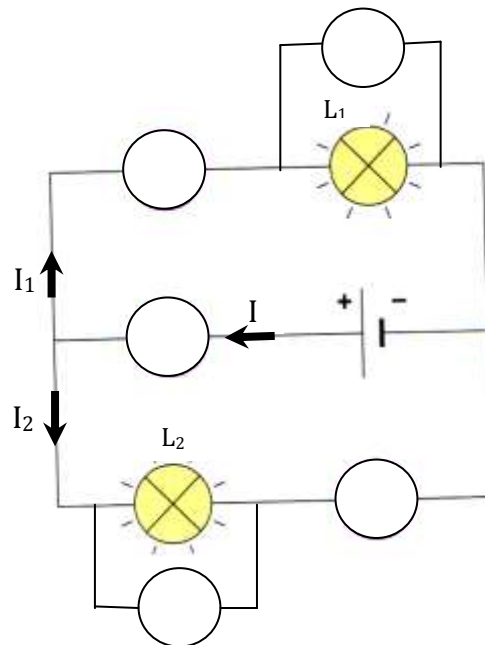


Notion	Loi d'intensité dans un circuit comportant une dérivation.
Capacité	Faire un schéma en respectant des consignes
Pré-requis / connaissances	Utilisation d'un ampèremètre. Connaître le vocabulaire spécifique au circuit dérivation (nœud, branche dérivée, branche principale...)
Commentaires	

ENONCE

- 1) Trouver la place des trois ampèremètres qui permettront de mesurer les intensités des courants I , I_1 et I_2 . Ne pas oublier d'indiquer les bornes des ampèremètres.



- 2) Redessine le circuit ci-dessous en plaçant les ampèremètres A , A_1 et A_2 qui permettront de mesurer les intensités des courants I , I_1 et I_2 dans les différentes branches. Ne pas oublier les bornes des ampèremètres.

